



WARNING

MISUSE OF VISE CAN CAUSE SERIOUS INJURY TO EYES, HANDS, LIMBS, ETC. TO ENSURE SAFETY, VISE MUST BE SET UP AND USED PROPERLY. BEFORE SETTING UP AND USING, READ, UNDERSTAND, AND FOLLOW ALL INSTRUCTIONS AS OUTLINED BELOW:

WHEN SETTING UP VISE:

- USE PROPER SIZE BOLTS, NUTS, LOCK AND FLAT WASHERS IN ALL BASE MOUNTING HOLES. NEVER WELD BASE OF VISE TO ANY METAL OBJECT.
- ONLY HAND TIGHTEN SWIVEL BASE LOCK DOWN NUTS AT THE SIDES OF THE VISE.
- NEVER USE A PIPE EXTENSION TO TIGHTEN LOCK NUT HANDLES. THIS CAN CAUSE THE HANDLES TO BEND AND OVER STRESS THE LOCK DOWN BOLTS.
- MAKE SURE THE BENCH TOP TO WHICH THE VISE IS MOUNTED IS PROPERLY SECURED.

WHEN USING VISE:

- ALWAYS USE VISE OF PROPER SIZE AND CAPACITY TO HOLD WORK OBJECT.
- NEVER USE A HAMMER, PIPE EXTENSION OR CHEATER BAR ON SPINDLE HANDLE OF VISE.
- NEVER UNSCREW MOVEABLE JAW BEYOND THE MAXIMUM SPECIFIED OPENING OF THE VISE.
- NEVER USE VISE AS A PRESS FOR ASSEMBLY OR DISASSEMBLY OF OBJECTS.
- ALWAYS WEAR EYE AND FACE PROTECTION WHEN STRIKING VISE HELD OBJECTS OR WHEN USING POWER TOOLS WITH A VISE.



AVERTISSEMENT

- UNE UTILISATION INCORRECTE DE L'ÉTAU PEUT ENTRAÎNER DES BLESSURES GRAVES AUX YEUX, AUX MAINS ET À D'AUTRES PARTIES DU CORPS.
- POUR GARANTIR LA SÉCURITÉ, L'ÉTAU DOIT ÊTRE INSTALLÉ ET UTILISÉ CORRECTEMENT.
- AVANT INSTALLATION ET UTILISATION-URE, VEILLER À BIEN COMPRENDRE ET SUIVRE TOUTES LES INSTRUCTIONS TELLES QU'ELLES SONT DONNÉES DE CHAQUE CÔTÉ DE CETTE ÉTIQUETTE.

INSTALLATION DE L'ÉTAU:

- POUR BLOQUER LA BASE DE L'ÉTAU, UTILISER DES ÉCROUS, BOULONS ET RONDELLES DE LA BONNE TAILLE DANS TOUS LES TROUS DE FIXATION.
- NE JAMAIS SOLDER LA BASE DE L'ÉTAU À UN OBJET MÉTALLIQUE QUELCONQUE.
- POUR UN ÉTAU À BASE TOURNANTE, NE SERRER QU'AVEC LES DOIGTS LES POIGNÉES DES CONTRE-ÉCROUS SUR LES CÔTÉS DE L'ÉTAU.
- NE JAMAIS UTILISER UNE RALLONGE POUR SERRER LES POIGNÉES DES CONTRE-ÉCROUS-CELA POURRAIT TORDRE LES POIGNÉES.
- NE JAMAIS UTILISER UN MARTEAU, UNE RALLONGE NI TOUT AUTRE OUTIL PERMETTANT DE FAIRE LEVIER SUR LA POINGÉE DE L'ÉTAU.
- NE JAMAIS DEVISSER LE MORS AU-DELÀ DE L'OUVERTURE MAXIMUM SPÉCIFIÉE DE L'ÉTAU.
- LE JAMAIS UTILISER L'ÉTAU POUR ENFONCER UN OBJET DANS UN AUTRE OU L'EN FAIRE SORTIR.
- TOUJOURS PORTER DES LUNETTES ET UN MASQUE DE PROTECTION POUR FRAPPER SUR UN OBJET OU UTILISER UN OUTILLAGE ÉLECTRIQUE AVEC UN ÉTAU.

WILTON TOOL COMPANY

PALATINE, IL 60067 U.S.A.

TELEPHONE: (847) 934-6000 (800) 274-6895

FAX: (800) 626-9676

THANK YOU FOR BUYING WILTON



ADVERTENCIA

- EL USO INDEBIDO DEL TORNILLO DE BANCO PUEDE CAUSAR LESIONES GRAVES EN LOS OJOS, EN LAS MANOS Y EN OTRAS PARTES DEL CUERPO.
- PARA ASEGURAR LA SEGURIDAD, EL TORNILLO DE BANCO DEBE CONFIGURARSE Y UTILIZARSE DE FORMA DEBIDA.
- ANTES DE CONFIGURAR Y USAR-LEA, ENTIENDA Y SIGA TODAS LAS INSTRUCCIONES INDICADAS EN AMBOS LADOS DE LA ETIQUETA.

AL CONFIGURAR EL TORNILLO DE BANCO:

- PARA SUJETAR LA BASE DEL TORNILLO DE BANCO, USE TUERCAS, PERNOS Y ARANDELAS DE PRESIÓN DEL TAMAÑO ADECUADO EN TODOS LOS AGUJEROS DE MONTAJE.
- NO SUELDE NUNCA LA BASE DEL TORNILLO DE BANCO A NINGÚN OBJETO DE METAL.
- PARA EL TORNILLO DE BANCO DE BASE GIRATORIA, APRIETE SOLAMENTE A MANO LAS PALANCAS DE LAS CONTRATUERSCAS EN LOS LADOS DEL TORNILLO DE BANCO.

NO USE NUNCA UN TUBO DE EXTENSIÓN PARA APRETAR LAS PALANCAS EN LAS CONTRATUERSCAS ESTO PUEDE HACER QUE DOBLEN LAS PALANCAS.

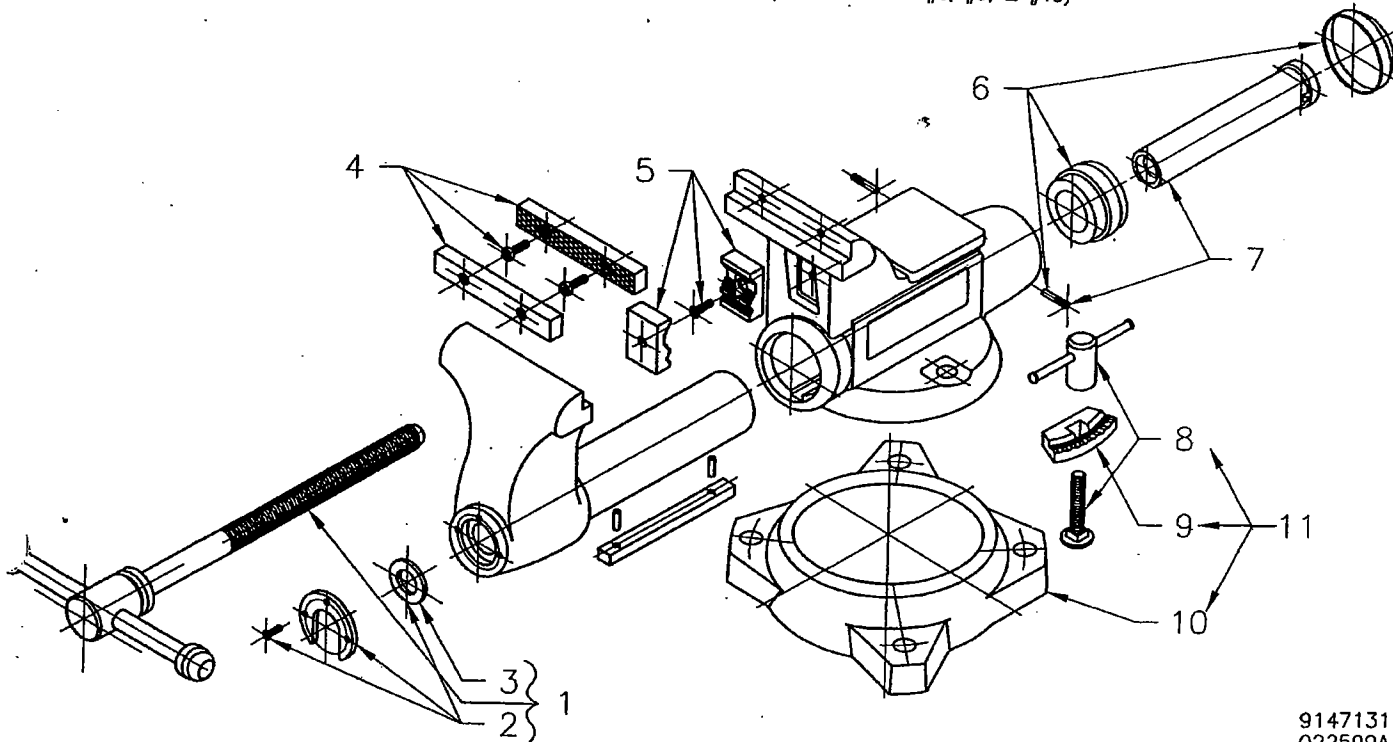
AL USAR EL TORNILLO DE BANCO:

- USE SIEMPRE UN TORNILLO DE BANCO DEL TAMAÑO Y DE LA CAPACIDAD ADECUADOS PARA SUJETAR EL OBJETO DE TRABAJO.
- NO USE NUNCA UN MARTILLO, UN TUBO DE EXTENSIÓN O UN ALARGADOR EN LA PALANCA DEL USO DEL TORNILLO DE BANCO.

- NO DESATORNILLE NUNCA LA MORDOZA MÓVIL MÁS ALLÁ DE LA ABERTURA ESPECIFICADA MÁXIMA DEL TORNILLO DE BANCO.
- NO USE NUNCA EL TORNILLO DE BANCO PARA ENCAJAR UN OBJETO EN OTRO OBJETO O DESPRENDERLO DE OTRO OBJETO.
- LLEVE SIEMPRE PROTECTORES DE LOS OJOS Y LA CARA AL GOLPEAR O USAR HERRAMIENTAS CON UN TORNILLO DE BANCO.

REPLACEMENT PARTS

ITEM NO.	PART DESCRIPTION	MODEL 1755	MODEL 1765
1	SPINDLE ASSEMBLY COMPLETE	2900150	2900330
2	SPINDLE RETAINER (W/ 3 SCREWS & #3)	2904000	2904010
3	THRUST WASHER (NOT AVAILABLE SEPARATELY)		
4	JAW INSERTS WITH (4) SCREWS	2908070	2908080
5	PIPE JAW INSERTS WITH (2) SCREWS	2904200	2904200
6	END PIECE ASSEMBLY COMPLETE W/PINS	2907770	2907780
7	CASING NUT W/(2) PINS	2900240	2900340
8	LOCK NUT ASSEMBLIES	2905200	2905200
9	LOCKING PADS (PAIR)	9040020	9040020
10	OUTER RING ONLY	1011980	1011980
11	SWIVEL BASE ASSEMBLY COMPLETE (INCLUDES ITEMS #8, #9, & #10)	2905790	2905790



9147131
022599A